
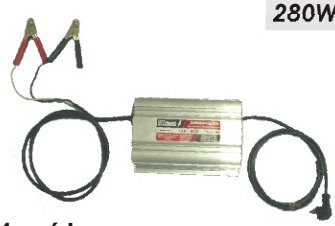




CARREGADORES CHAVEADOS INTELIGENTES - uso automotivo, náutico e industrial - garra jacaré

O carregador inteligente CNI foi projetado com tecnologia moderna; possui excelente performance e alta eficiência. É ideal para uso industrial, doméstico, náutico, aeronáutico ou qualquer outra aplicação que envolva baterias em seu sistema. Este carregador é do tipo chaveado; trabalha com alta frequência e sua saída é totalmente controlada onde a bateria durante a carga recebe corrente constante e com limite de tensão de carga e flutuação que protegem e aumentam sua vida útil. O conjunto trabalha com transformadores de ferrite e isso o torna extremamente leve, compacto e de simples utilização.

Aplicações	140W			280W			420W		
	<ul style="list-style-type: none"> - náutico - automotivo - industrial - hobby e lazer 								
Características	01 saída			01 saída			01 saída		
	MOD.	Vs	Is	MOD.	Vs	Is	MOD.	Vs	Is
<ul style="list-style-type: none"> - excelente desempenho - alta eficiência - baixo MTBF - extremamente leve 	CNI 12-10 CNI 24-5	12V 24V	10A 5A	CNI 12-20 CNI 24-10	12V 24V	20A 10A	CNI 12-30 CNI 24-15	12V 24V	30A 15A
									

Dados técnicos

Tensão entrada nominal	110-127-220Vca automático	110-127-220Vca automático	110-127-220Vca automático
Corrente de partida	25A/110V - 45A/220V	25A/110V - 45A/220V	25A/110V - 45A/220V
Frequência de entrada	47...63Hz	47...63Hz	47...63Hz
Isolação entrada / saída	1,5Kv	1,5Kv	1,5Kv
Potência máxima saída	140W	280W	420W
Tensão de Carga	14,0 Vcc	14,0 Vcc	14,0 Vcc
Corrente constante	10A	20A	30A
Proteção contra inversão de polaridade	sim	sim	sim
Alarme sonoro para inversão de polaridade	sim	sim	sim
Tensão de início de carga mínima	>3,5Vcc na bateria	>3,5Vcc na bateria	>3,5Vcc na bateria
Riple + ruído	120mV	120mV	120mV
Regulação de carga	<0,5%	<0,5%	<0,5%
Regulação de linha	<0,2%	<0,2%	<0,2%
Rendimento típico	>80%	>80%	>80%
Frequência chaveamento	60KHz	60KHz	60KHz
Temperatura de operação	0...60°C	0...60°C	0...60°C
Umidade	0...90% sem condensação	0...90% sem condensação	0...90% sem condensação
Filtro de entrada EMI	sim	sim	sim
Proteção curto-circuito saída	sim	sim	sim
Led frontal	vermelho:carregando/verde:carregado	vermelho:carregando/verde:carregado	vermelho:carregando/verde:carregado
Conexões de saída	garras cabo 2,5mm ²	garras cabo 2,5mm ²	garras cabo 4mm ²
Rearme automático	sim	sim	sim
Fusível de entrada	vidro 5A	vidro 5A	vidro 7A
Resfriamento	convecção natural	convecção natural	convecção natural
Peso	1,5 Kg	2,5Kg	3,5Kg
Dimensões C x L x A	135 x 170 x 65 mm	225 x 170 x 65 mm	290 x 170 x 65 mm
Invólucro	dissipador de alumínio extrudado	dissipador de alumínio extrudado	dissipador de alumínio extrudado
Cor	prata metálico	prata metálico	prata metálico
Classe de proteção	IP-20	IP-20	IP-20
Garantia	1 ano	1 ano	1 ano